

地域性 文化財 歴史 地球温暖化 伝統建築 循環 水
 水都 ライフスタイル 未来 美 防災 身体性 津波
 公園 木造密集地域 大工 コミュニティ・アーキ
 原子力発電 交通 長周期振動 省エネルギー 先端技術
 空気 パッシブシステム 地球環境 まちづくり 建築空間
 戸建住宅 団地再生 デザイン 耐震化 エンジン
 節電 時間 民家 公共性 現在 環境共生 自然素材
 制度設計 日常性 耐震改修 東日本大震災 路地空間

東京建築士会

第24回 世界建築会議 UIA2011 東京大会

東京を創る

—Realizing Tokyo after 3.11—

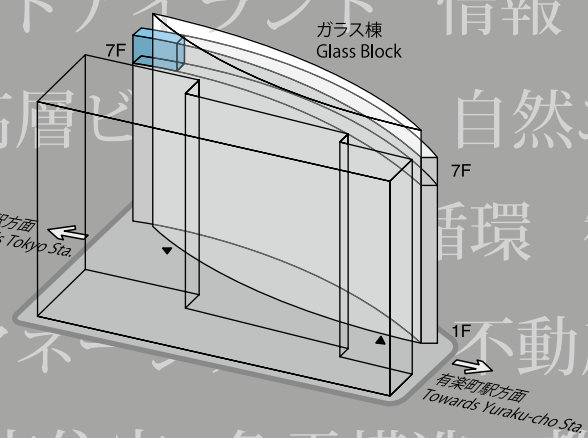
会期 = 2011年 9月 26日 [月] ~ 28日 [水] 9:00 - 17:00 (28日は14:00まで)
 会場 = 東京国際フォーラム ガラス棟 7階ラウンジ・701会議室 入場無料

東京を創る展・連続シンポジウム

社団法人 東京建築士会のメンバーが、様々な職種で東京を創ることに貢献しながら after 3.11 に向き合うかをテーマにおいた模型とパネルで構成する展示会と、住宅を中心に震災をテーマとした連続シンポジウムを開催します。

- 主催 = 社団法人 東京建築士会
- 共催 = UIA2011 東京大会 日本組織委員会 (JOB)
- 後援 = 社団法人 日本建築士会連合会
- 協賛 = 株式会社 建築資料研究社 / 日建学院
株式会社 総合資格

お問い合わせ: 東京建築士会 電話 03-3536-7711
 URL: <http://www.tokyokenchikushikai.or.jp/index.htm>



UIA2011 TOKYO The 24th World Congress of Architecture
Realizing Tokyo after 3.11
 September 26 - 28, 2011 9:00 - 17:00 (28th till 14:00)
 Tokyo International Forum Glass Block 7F

Realizing Tokyo After 3.11 is an exhibition by the members of Tokyo Society of Architects and Building Engineers with various occupations and backgrounds. Symposium of topics on housing and disaster will be held concurrently.
 Organiser: Tokyo Society of Architects & Building Engineers
 Cooperation: UIA2011 TOKYO Japan Organizing Board
 Support: Japan federation of Architects & Building Engineers Association

Sponsor: Kenchiku Shiryo Kenkyusha Co., Ltd, Sogo Shikaku Co., Ltd



地軸 都市計画 少子高齢化 ユニバーサルデザイン
 土木 集合住宅 総合設計制度 アクティビティ 光 風
 下町 応急危険度判定 ティーラウンジ ステイナブル
 プロポリアル 建築手法 保存/再生 再開発 職人
 雨 長期優良住宅 ヒートアイランド 情報 限界集落
 福祉 暖房 狭小地 超高層ビル 自然エネルギー
 太陽光発電 循環 観光 農業
 ティーラウンジ コストマネー 不動産 広場
 復興 学校 状況化 都市住宅 免震構造 教育 防災
 自然 都市計画 空中庭園 建築士 人口減少
 大規模修繕 ゼロエネ 景観 リノベーション 伝統技術
 街並み 構造偽装事件 過去 建築基準法 地域力

Realizing Tokyo after 3.11

「東京を創る」展

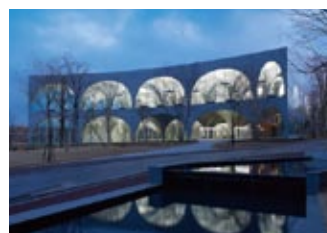
会場：東京国際フォーラム ガラス棟7階 ラウンジ 入場無料

出展者一覧

青木 茂	株式会社 青木茂建築工房
阿部 利裕	戸田建設 株式会社
石井 誠	株式会社 石本建築事務所
伊東 豊雄	株式会社 伊東豊雄 建築設計事務所
内田 祥哉	内田 祥哉+アルセツド建築研究所+清水建設 株式会社
遠藤 和広	有限会社 EOS plus
大内 政男	株式会社 三菱地所設計
大津 謙一	大津建築設計事務所
岡田 新一	NPO 日本の未来をつくる会+岡田新一設計事務所
岡部 憲明 他	岡部憲明アーキテクチャーネットワーク
岡本 博	墨田区耐震補強推進協議会
北 典夫	鹿島建設 株式会社
見城 辰哉	清水建設 株式会社
腰原 幹雄 他	NPO 法人 team Timberize
小山 光	キー・オペレーション
田口 晃	大成建設株式会社一級建築士事務所
田口 剛章	Taka 設計室 一級建築士事務所
田原 幸夫	株式会社 ジェイアール東日本建築設計事務所
田村 望 他	株式会社 竹中工務店
多羅尾 直子 他	タラオ・ヒロ・アーキテツク
中野 晶子	本庄晶子建築設計室
中村 勉	中村勉・山本・堀アーキテツク設計共同体
橋本 健	環境計画スタジオ一級建築士事務所
藤沢 進	株式会社 久米設計
三井所 清典	ハートアイランド新田デザイン会議・UR 都市機構東日本都市再生本部
面出 薫 他	株式会社 ライティング プランナーズ アソシエーツ
森 徹 他	特定非営利活動法人 上野の杜芸術フォーラム
山梨 和彦 他	株式会社 日建設計
山本 朋生 他	株式会社 大林組一級建築士事務所
渡辺 猛	株式会社 佐藤総合計画
渡辺 真理 他	赤羽台デザイン会議・UR 都市機構東日本賃貸住宅本部



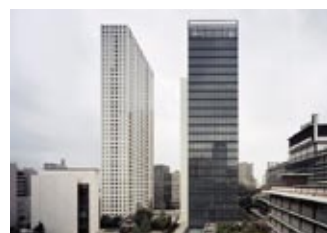
大内 政男/三菱一館の復元



伊東 豊雄/多摩美術大学図書館



青木 茂/清瀬けやきホール



北 典夫/虎ノ門タワーズ



小山 光/yotsuya tenera



腰原 幹雄 他/表参道・都市木造



中村 勉/大東文化大学板橋キャンパス



内田 祥哉/明治神宮神楽殿

連続ラウンドテーブルディスカッション

東京圏を対象に都市の成立、建築の成立、そしてその成立における建築士の役割の過去・現在・未来を、さまざまな視点から見通していく試み。各回共に進行・モデレータ含めて6~7人のラウンドテーブル形式で進めていきます。

会場：東京国際フォーラム ガラス棟7階 701 会議室 入場無料（先着 100 名）
全回 USTREAM 配信予定。

9月26日（月） 10：30～14：00

テーマ before 3.11 「政治と都市・建築・建築士」
出演 速水 清孝、日埜 直彦、御厨 貴 他

9月27日（火） 09：30～13：00

テーマ around 3.11 「経済と都市・建築・建築士」
出演 田村 誠邦、藻谷 浩介、山形 浩生 他

9月28日（水） 09：30～13：00

テーマ after 3.11 「〇〇と都市・建築・建築士」
出演 宇野常寛 他

レセプション

オープニングセレモニー 入場自由

9月26日（月）9：00～9：45

会場：東京国際フォーラムガラス棟7階 ラウンジおよび 701 会議室

クロージングパーティー 入場自由

9月28日（水）17：00～19：00

会場：東京国際フォーラムガラス棟7階 東天紅

各イベントのお問い合わせ

東京建築士会 電話 03-3536-7711

URL <http://www.tokyokenchikushikai.or.jp/index.htm>

E-mail mail@tokyokenchikushikai.or.jp